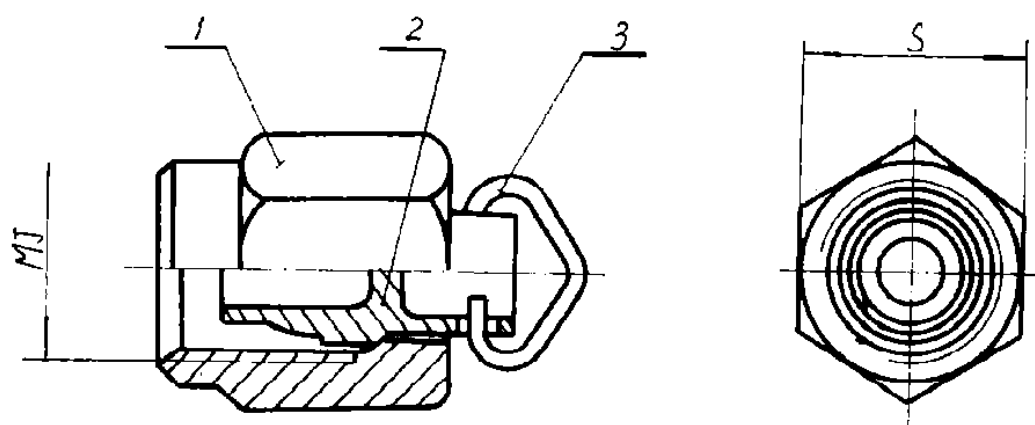


无扩口导管堵帽

HB 6067-86 ~

HB 6072-86

代替



标记示例：D=12mm的导管堵帽标记为

外套螺母材料	导管堵套材料	标 记
LY12-CZ	1Cr12Mn5Ni4Mo3Al	HB 6067-12
	LY12-CZ	*HB 6068-12
钢45镀锌钝化	1Cr12Mn5Ni4Mo3Al	HB 6069-12
	钢45镀锌钝化	*HB 6070-12
钢45镀镉钝化	1Cr12Mn5Ni4Mo3Al	HB 6069-12·CdD
	钢45镀镉钝化	*HB 6071-12
Cr17Ni2	1Cr12Mn5Ni4Mo3Al	HB 6072-12

* 仅用于导管的工艺堵帽

